

Notice de pose

Volet roulant Quali Somfy Solaire

Matériel à prévoir

- Perforateur avec mèche à béton de diamètre \varnothing 6 mm
- Niveau laser ou niveau à bulle
- Pompe Silicone
- Cartouche de silicone (coloris violet)
- Cheville \varnothing 6 mm, vis parker 4,2 x 38
- Matériel électrique (boîte de dérivation, bornier de jonction, multimètre... etc.)



Pose du Volet roulant



1h de pose pour 1 personne



Type de pose d'un volet roulant



Pose en façade



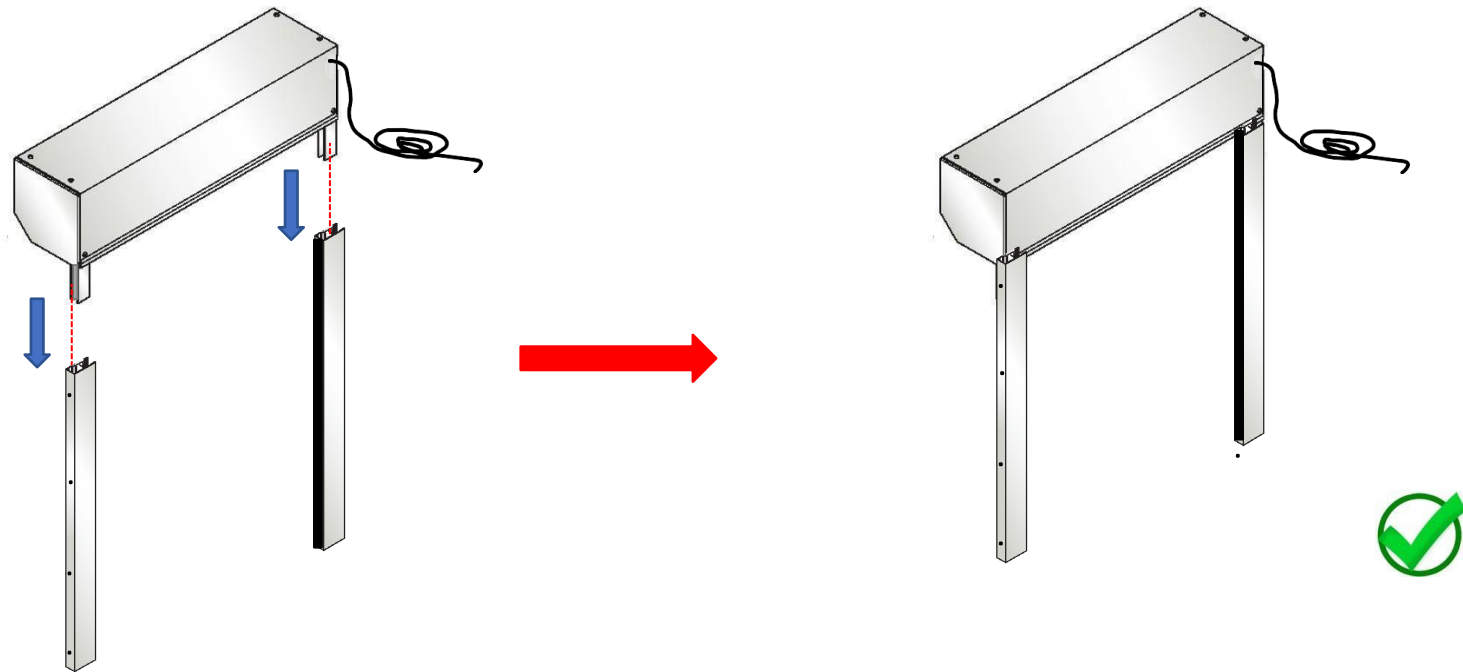
Pose sous linteau extérieur



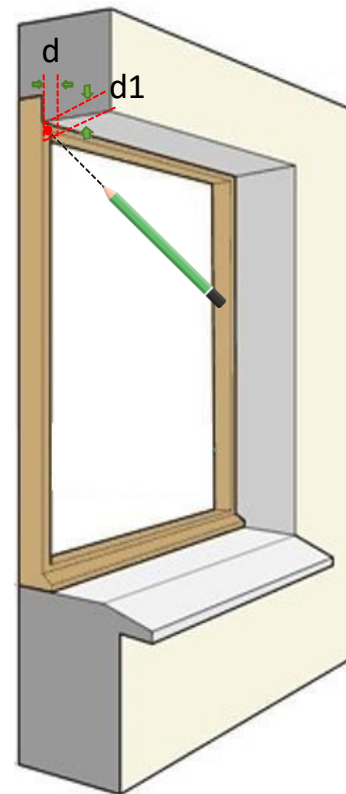
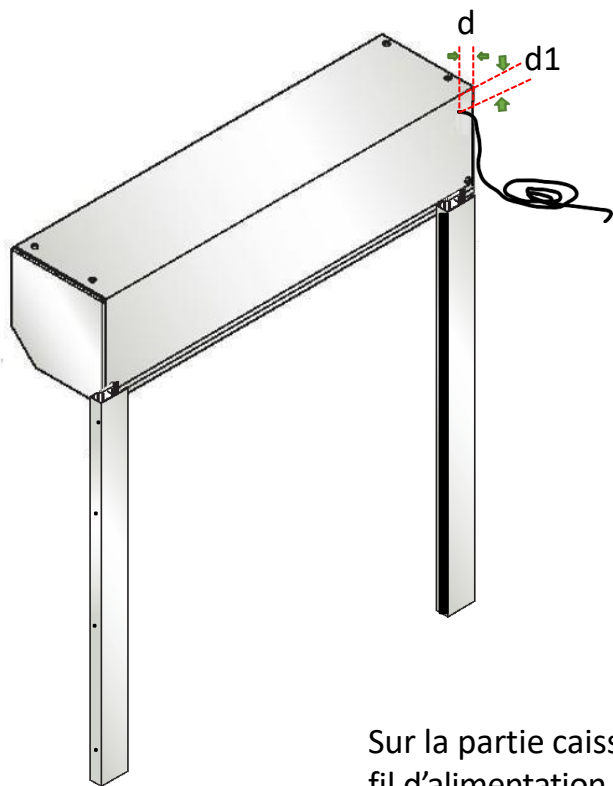
Pose sous linteau intérieur



Étape 1 : Insérer le caisson dans les deux coulisses.



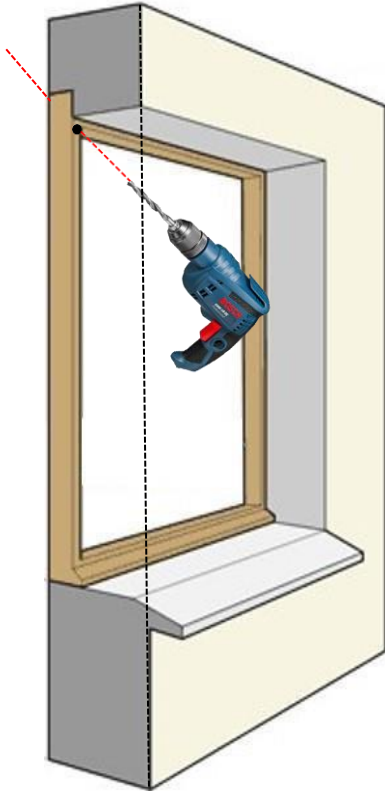
Étape 2 : Prise de mesure et traçage de l'entraxe du fil d'alimentation (d; d1)



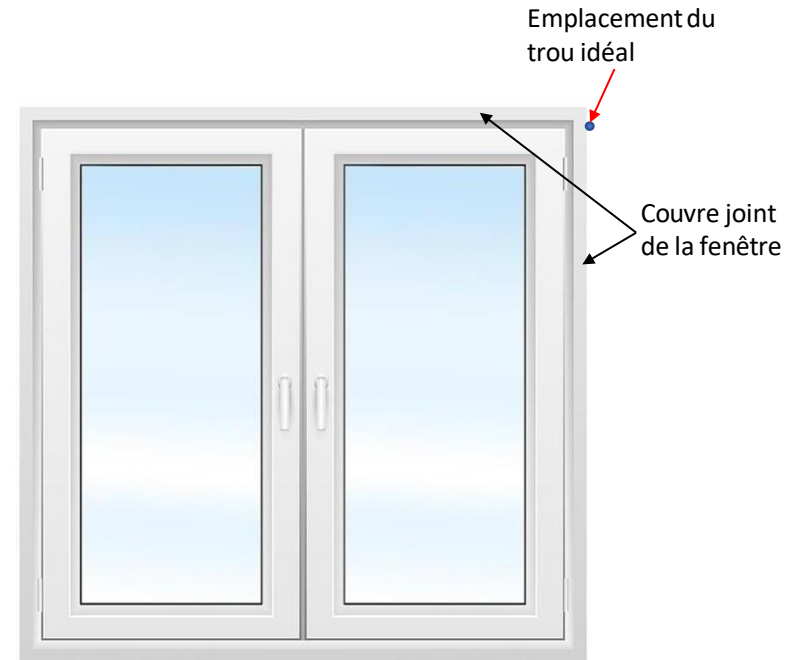
Sur la partie caisson, mesurer l'entraxe du fil d'alimentation noté d et d1 et reporter les valeurs sur la menuiserie pour connaître l'emplacement exact du passage du fil.



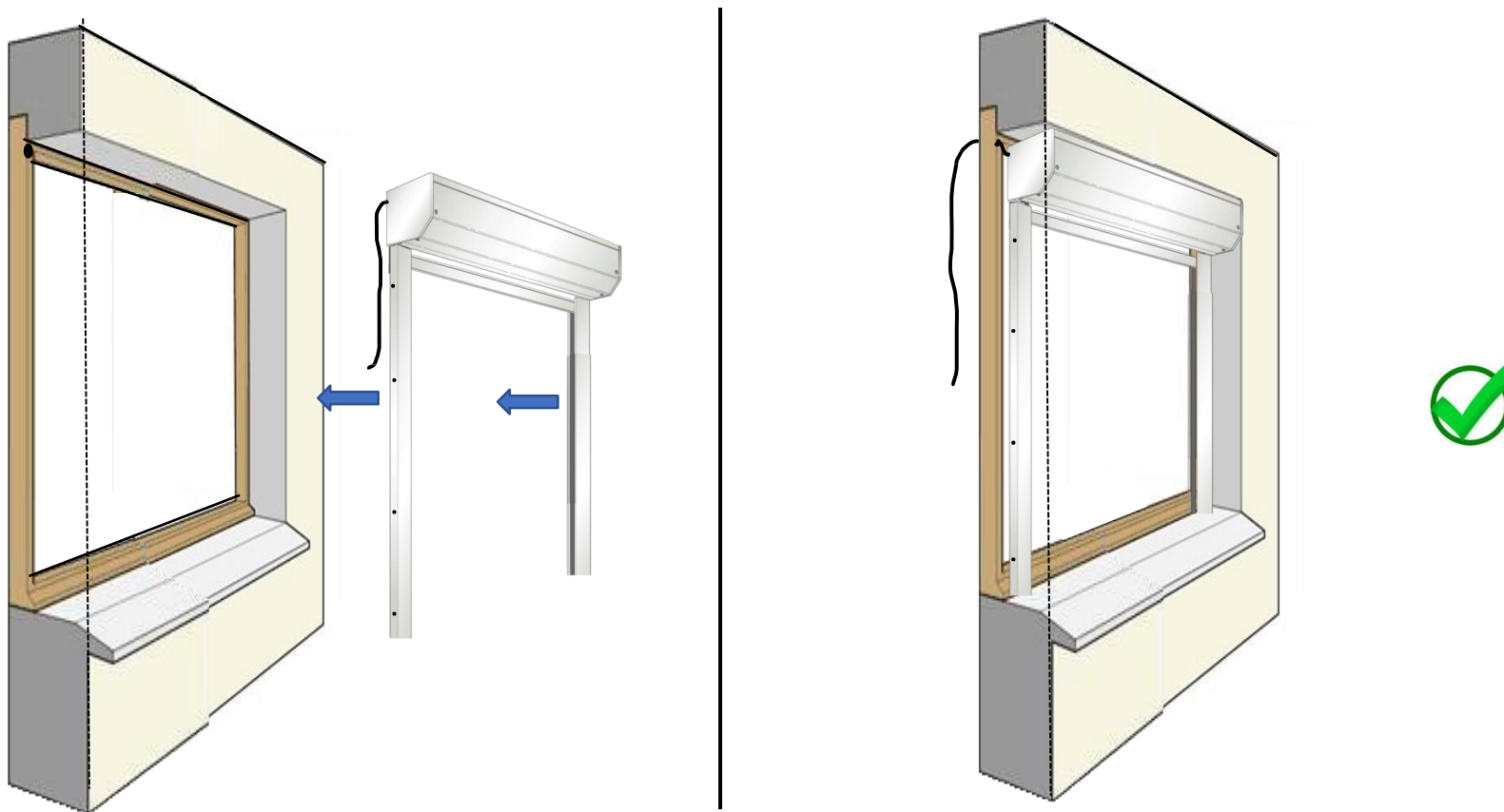
Étape 3 : Perçage du passage du fil électrique (d, d1)



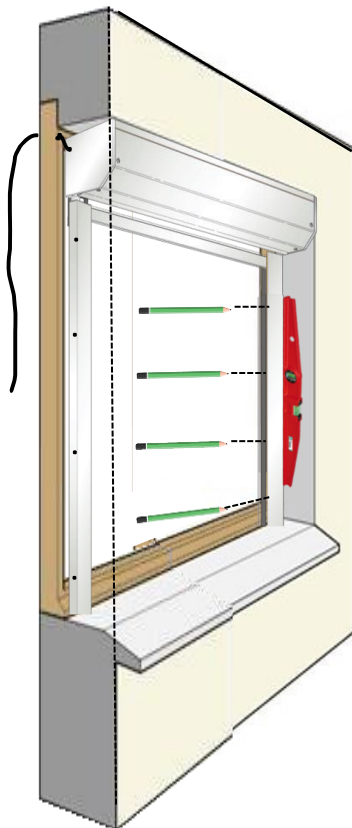
Il est important de percer le trou avec précision. Pour une finition idéale, calculer l'angle d'inclinaison pour tomber à fleurant du couvre-joint de la fenêtre.



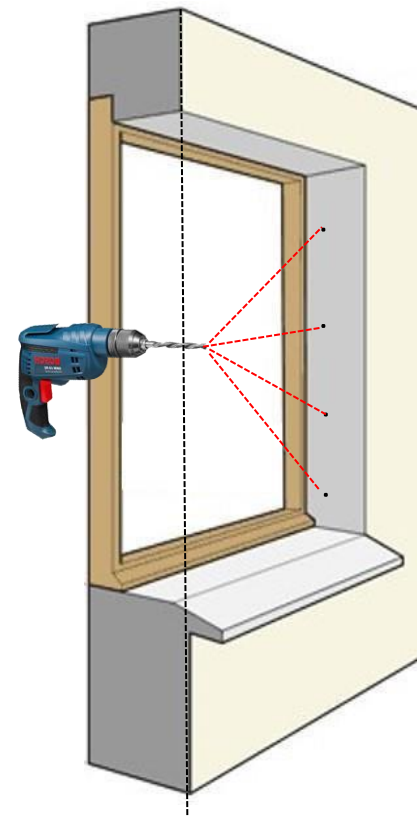
Étape 4 : Mise en place du caisson dans le tableau de la fenêtre pour le traçage des fixations



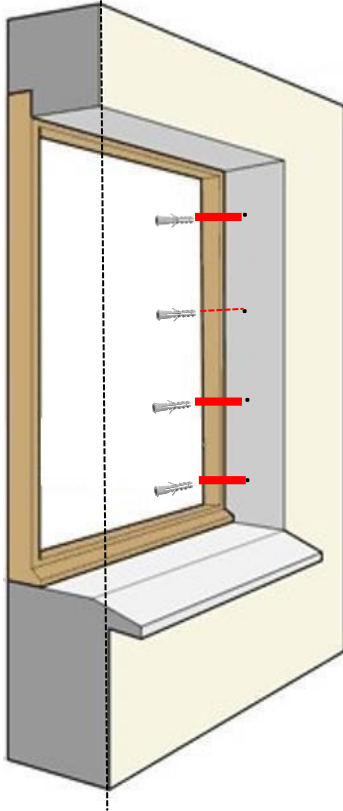
Étape 5 : Traçage et perçage des trous des fixations



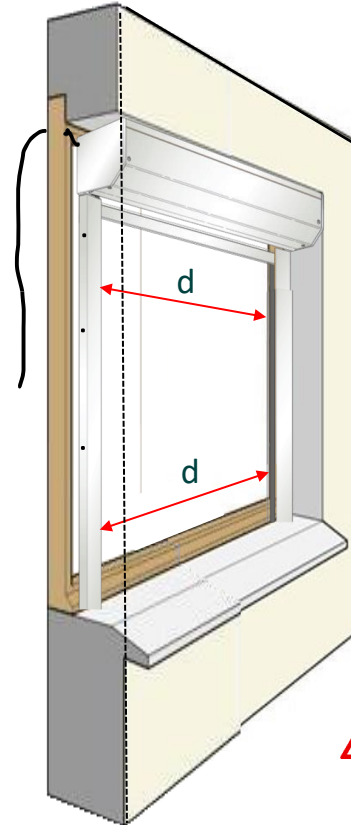
Une fois le caisson posé, tracer l'emplacement des trous des 2 coulisses en vérifiant la verticalité de celles-ci à l'aide d'un niveau. Une fois tracé, percer le tableau de la fenêtre avec un foret à béton de diamètre 6 mm correspondant à vos chevilles.



Étape 6 : Mise en place du caisson dans le tableau de la fenêtre



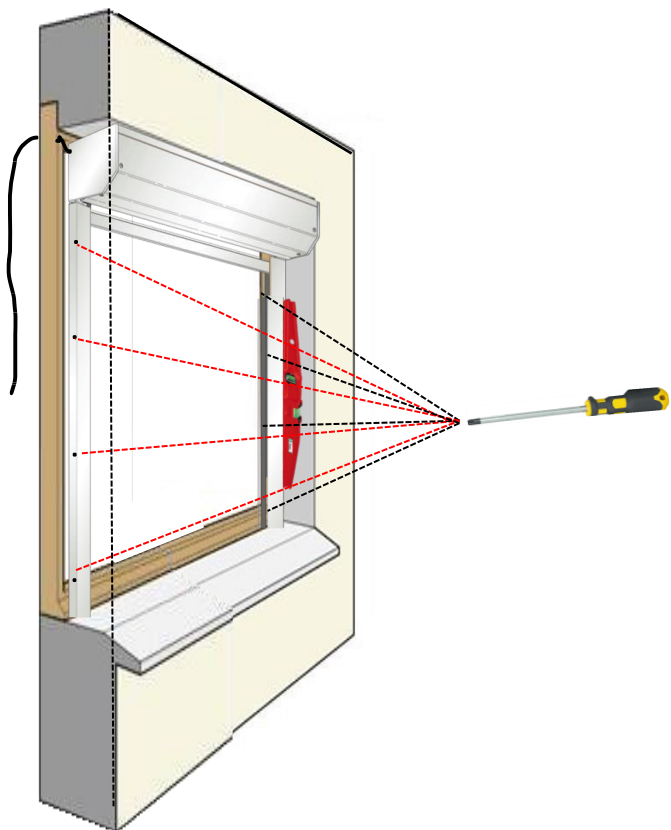
Une fois percé, insérer les chevilles de 6 mm (non fournies) dans le mur puis remettre en position le volet roulant.



Il est important que l'écartement des coulisses soit identique en haut et en bas.



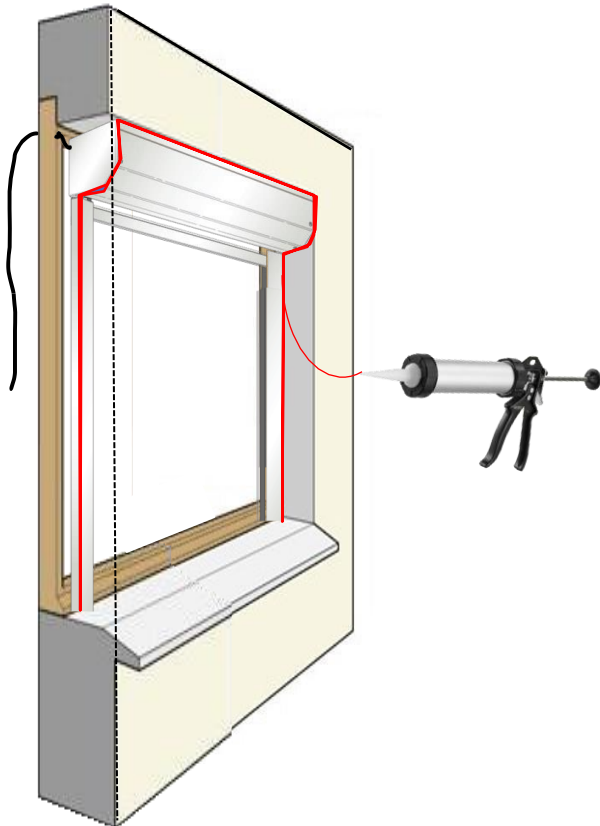
Étape 7 : fixation du volet roulant dans le tableau de la fenêtre



Visser les coulisses en commençant par les vis proches du caisson. Une fois les vis serrées en haut, insérer les vis en bas des coulisses et les serrer en respectant le même écartement (distance d sur l'étape 6).



Etape 8 : Étanchéité du volet roulant dans le tableau de la fenêtre

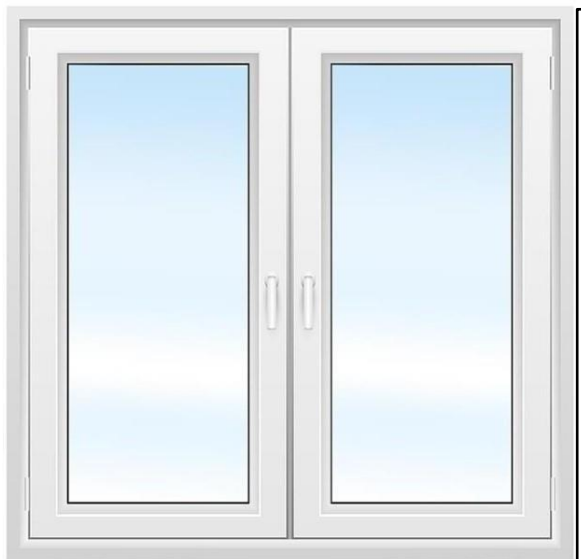


À l'aide de la pompe silicone et de la cartouche, siliconer le contour du volet pour éviter une infiltration d'eau. En cas d'espace trop important entre le mur et la coulisse, utiliser un fond de joint pour boucher l'espace avant de siliconer par-dessus. Une fois le silicone appliqué, l'humidifier légèrement pour le lisser.

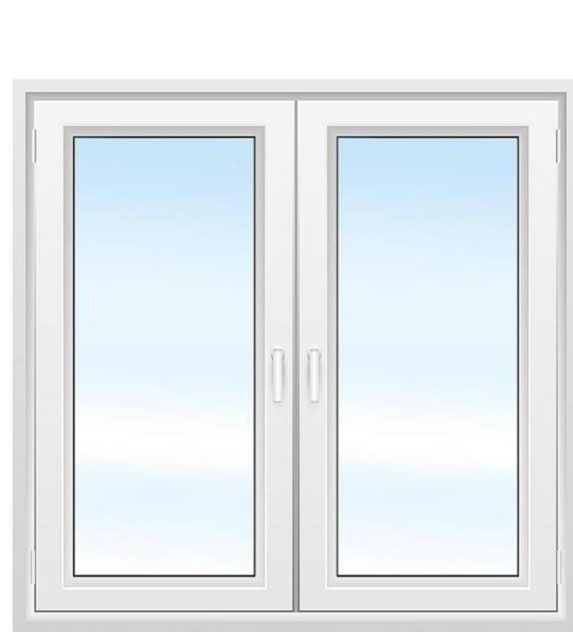
Astuce : Pour réaliser une meilleure finition du joint silicone couper la buse de la cartouche en Biseau.



Étape 9 : Mise en place des goulottes pour l'alimentation du volet roulant



Mise sous goulotte du câble d'alimentation avec branchement sur prise.

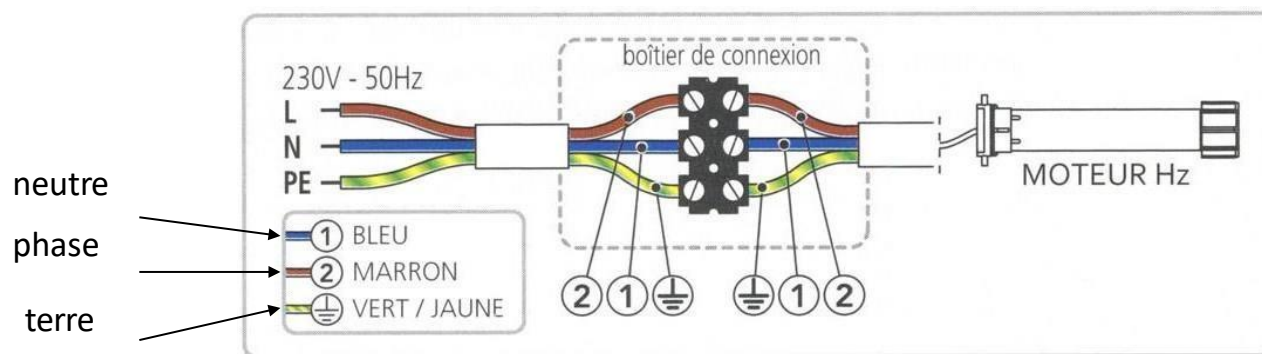


Mise sous goulotte du câble d'alimentation avec branchement par les combles.



10. Mise sous tension

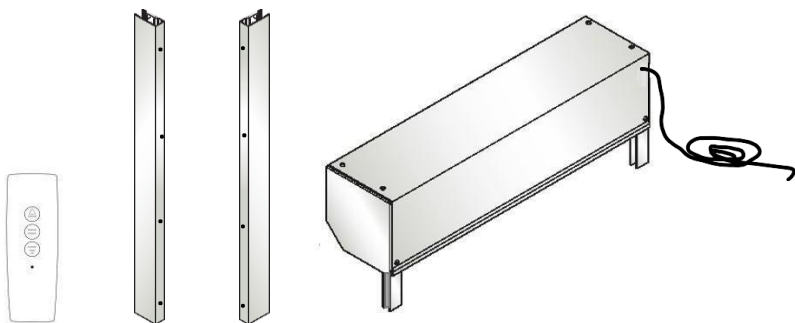
Brancher le moteur du volet sur une alimentation 230v permanente ; si vous sélectionnez une alimentation sur un ancien point lumineux (lumière) veuillez shunter l'interrupteur (neutraliser l'interrupteur) pour que l'alimentation devienne permanente.



Effectuer toujours le branchement hors tension.



Contenu du Carton



Outils à Prévoir

